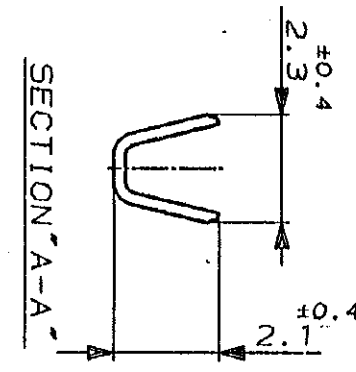
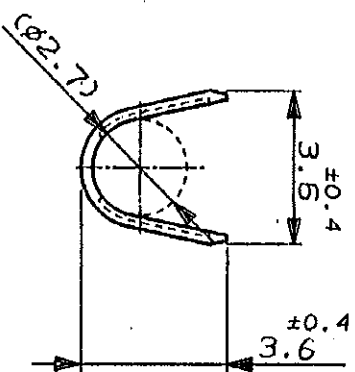
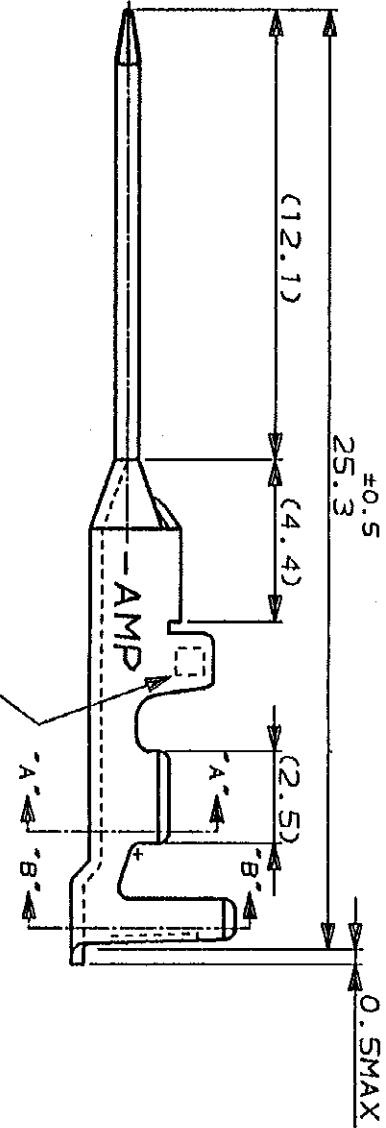


めっきコード
PLATING ID NO.



注記
△ 金めっきは接触部のみとする

NOTE
△ GOLD-PL. CONTACT AREA ONLY

LTR	変更 (REVISION RECORD)	DR	CHK	DATE
0	RELEASED (E.C.D.)	NM	H6	3-25

AWG 24-20	絶縁外皮 (INSULATION DIA.)	1.2-2.6 mmφ
材料 (MATERIAL) (COPPER ALLOY)	仕上げ (FINISH) (SEE TABLE)	参照
銅合金	参照	
DR. 0.76mm最小金めっき (0.76μMIN. Au-PL.)	DE. 0.38μMIN. Au-PL.)	
めっきコード (PL. ID NO.)	仕上げ (FINISH)	
5	光沢金めっき (BRIGHT TIN-PL.)	A-5
3	△ 0.76μMIN. Au-PL.)	-3
2	△ 0.38μMIN. Au-PL.)	175288-2
		型番 (P/N)

Copyright ©1992 AMP (Japan), Ltd. ALL RIGHTS RESERVED.

Copyright ©1992 AMP (Japan), Ltd. ALL RIGHTS RESERVED.

名称 (NAME) DYNAMIC D-3 SERIES TAB CONTACT

M SIZE LOOSE PIECE

ワイヤレンジ D-3シリーズタブコンタクト

一般公差 (GENERAL TOLERANCES)

寸法: ±0.2
寸法: ±0.25
寸法: ±0.3

寸法 (SCALED) B J

寸法 (SCALED) 5-1

REV. 0

SHEET 1 OF 1

AMP
Tokyo, Japan